

K54A-(Z)/K54C-(Z)/SK54A-(Z)/SK54C-(Z)

Renverseurs de caisse



K54A-O/K54C-O



SK54A-O/SK54C-O



K54A-I/K54C-I



K54A-Z-O/K54C-Z-O



Français

Sommaire

1. Á L'ATTENTION DE L'UTILISATEUR.....	2
1.1 INTRODUCTION	2
1.2 CONSIGNES DE SÉCURITÉ ET AVERTISSEMENTS	3
1.2.1 <i>Veiligheidsvoorschriften.....</i>	3
1.2.2 <i>Autocollants de sécurité et pictogrammes d'avertissement.....</i>	5
1.2.3 <i>Emplacement des autocollants de sécurité sur la machine</i>	6
1.3 FINALITÉ DE LA MACHINE.....	7
1.4 RESPONSABILITÉ.....	8
1.5 GARANTIE	8
2. CARACTÉRISTIQUES TECHNIQUES	9
2.1 CARACTÉRISTIQUES GÉNÉRALES	9
2.2 K54A-I ET K54C-I.....	10
2.2.1 <i>Liste des pièces détachées</i>	10
2.2.2 <i>Mise en service des modèles K54A-I et K54C-I.....</i>	12
2.3 K54A-O ET K54C-O	13
2.3.1 <i>Liste des pièces détachées</i>	13
2.3.2 <i>Mise en service des modèles K54A-O et K54C-O.....</i>	15
2.4 K54A-Z-O/K54C-Z-O.....	16
2.4.1 <i>Liste des pièces détachées</i>	16
2.4.2 <i>Mise en service des modèles K54A-Z-O et K54C-Z-O.....</i>	18
2.5 SK54A-O/SK54C-O	19
2.5.1 <i>Liste des pièces détachées</i>	19
2.5.2 <i>Raccordements disponibles SK54A-O et SK54C-O.....</i>	21
2.5.3 <i>Mise en service des modèles SK54A-O et SK54C-O</i>	22
3. PANNES ET ENTRETIEN.....	23
3.1 ENTRETIEN PRÉVENTIF ET GRAISSAGE	23
3.2 PANNES	24
3.3 INTERVENTIONS DEVANT ÊTRE EFFECTUÉES PAR UN MONTEUR QUALIFIÉ	25
3.3.1 <i>Instructions pour le remplacement du palier lisse équipant les modèles K54A/K54C/SK54A/SK54C.....</i>	25
3.3.2 <i>Instructions pour le remplacement des paliers coniques des modèles K54A-Z/K54C-Z/SK54A-Z/SK54C-Z.....</i>	26

1. À l'attention de l'utilisateur

1.1 Introduction

Ce manuel d'utilisation est destiné à vous informer sur la mise en service, l'utilisation et l'entretien de votre nouveau retourneur WIFO. Il contient en outre les consignes de sécurité qu'il convient de respecter pour garantir un fonctionnement sans risque.

WIFO-Anema B.V. travaille constamment à l'amélioration de ses produits. WIFO-Anema B.V. se réserve le droit d'apporter toutes les modifications et améliorations qu'elle jugera nécessaires.

Avant la mise en service, il convient de lire attentivement les instructions d'utilisation et les consignes de sécurité et d'en tenir compte. Si vous avez encore des questions après avoir lu le manuel d'utilisation, nous vous conseillons de vous adresser à votre distributeur.

Bon travail avec votre retourneur WIFO.



ATTENTION :

Lisez attentivement ce manuel d'utilisation avant de mettre la machine en marche et respectez scrupuleusement toutes les instructions afin de garantir un fonctionnement en toute sécurité et sans incident.


Conserver soigneusement ce manuel pour pouvoir le consulter ultérieurement!


WIFO-Anema B.V.

Votre distributeur:

1.2 Consignes de sécurité et avertissements

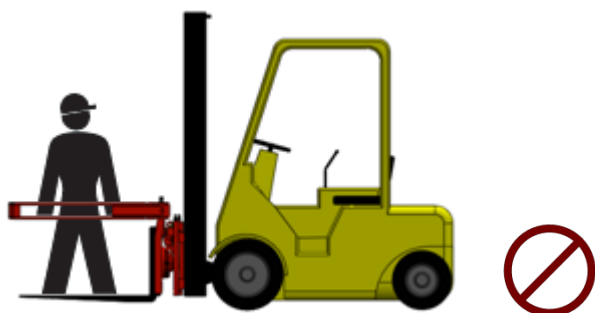
Veillez lire ce manuel avant toute première utilisation de la machine et respectez scrupuleusement les consignes de sécurité. Les consignes particulièrement importantes sont signalées par un pictogramme.

	<p><i>Ce symbole accompagne toutes les consignes de sécurité importantes dans ce manuel. Respectez scrupuleusement ces consignes et redoublez de prudence dans les cas signalés.</i></p>
---	--

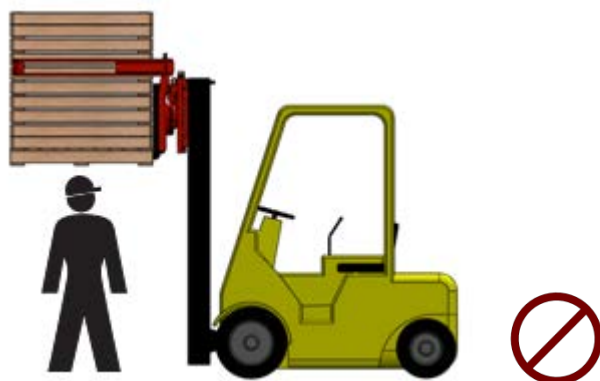
	<p><i>Ce symbole signale toutes les manipulations formellement interdites. Respectez scrupuleusement cette interdiction.</i></p>
---	--

Toutes les personnes qui sont chargées de la mise en marche, la commande et l'entretien de la machine sont tenues de lire attentivement les instructions suivantes et de les respecter.

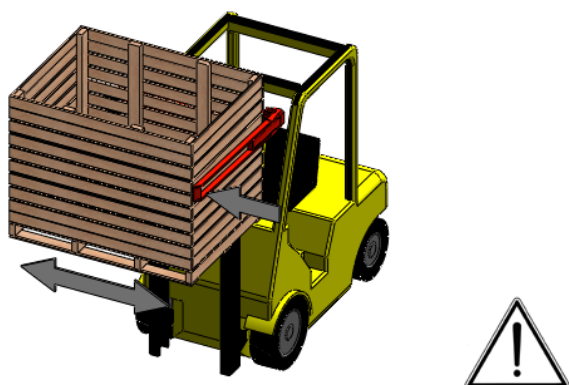
1.2.1 Veiligheidsvoorschriften



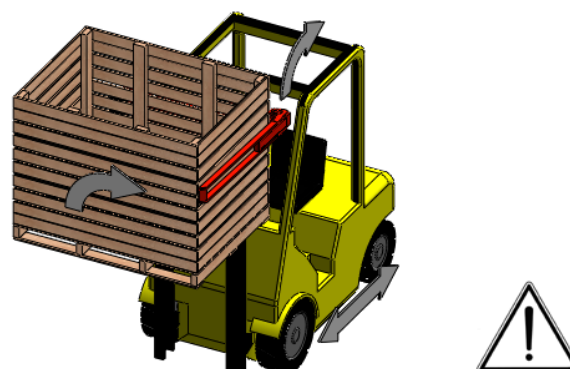
Ne transportez pas de passager.



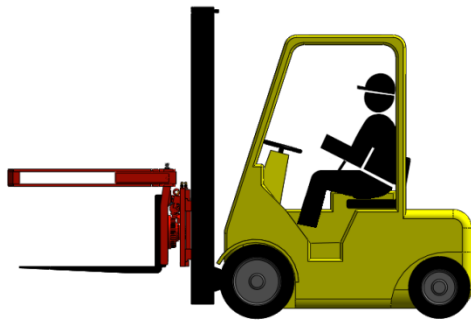
Ne laissez personne se tenir sous le chargement et restez à distance de la portée du retourneur.



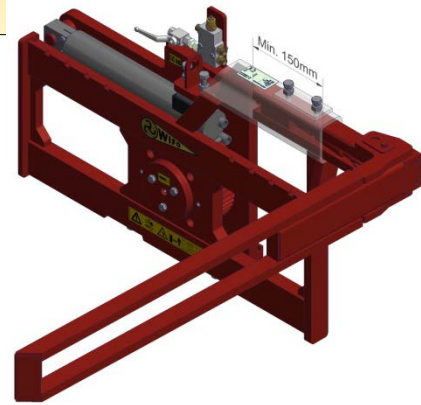
*Centrez le chargement;
Écartez les fourches le plus possible;
Placez la troisième fourche contre la paroi latérale de la caisse.*



*Évitez de rouler avec le chargement en position haute;
Ne pas retourner la caisse pendant le transport;
Positionnez le mât élévateur légèrement incliné vers l'arrière pendant le transport.*



Manoeuvrez le retourneur uniquement à partir du poste de conduite du chariot élévateur/tracteur.



Veillez à ce qu'une section de 150 mm (au moins) du positionneur de la fourche repliable soit bien dans l'entaille et bloquez-le correctement en serrant les deux boulons et les contre-écrous (140 Nm).



Pour les manœuvres de retournement utilisez exclusivement des caisses adéquates munies de semelles ou de rainures.


Durant les manœuvres de retournement contrôlé, tenez compte du moment de rebasculement du vérin.

Veillez à ce que les flexibles hydrauliques et les éventuels câbles électriques ne puissent être coincés et que le retourneur puisse pivoter librement.


Lorsque vous rangez le chariot/mât élévateur, assurez-vous toujours que le retourneur est dans la position la plus basse. Veillez à ce que l'ensemble ne puisse se déplacer inopinément lorsque le chariot élévateur/tracteur n'est pas utilisé. Si le retourneur est démonté du chariot/mât élévateur pour être entreposé, veillez à le poser sur sa face arrière sur une surface plane et stable.

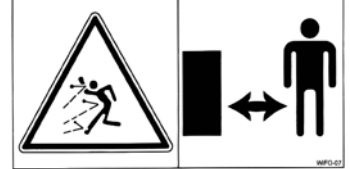
Assurez-vous que la manette de commande des manœuvres de retournement ne puisse être confondue avec d'autres manettes de commande afin de prévenir tout retournement ou déplacement latéral involontaire. Si vous utilisez le modèle équipé d'une valve à commande électrique, en cas de coupure de courant, seule la fonction de translation restera opérationnelle. Si le retourneur n'est pas utilisé pour des travaux de retournement, fermez le robinet à tournant sphérique situé près de la valve d'équilibrage, afin d'éviter tout retournement involontaire.

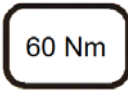
1.2.2 Autocollants de sécurité et pictogrammes d'avertissement

	<p><i>Travailler en sécurité implique aussi que vous devez connaître les différents autocollants de sécurité qui figurent sur la machine. Vous devez savoir quels dangers ils signalent.</i></p> <p><i>Les autocollants qui se décollent, qui sont illisibles ou qui ont disparu doivent être remplacés.</i></p>
---	--

La machine est munie d'un certain nombre d'autocollants de sécurité. Les autocollants utilisés sur cette machine ont la signification suivante:

	<p><u>Attention :</u> <i>Lisez les instructions du manuel avant d'effectuer toute intervention d'entretien sur la machine!</i> <i>Coupez le moteur et retirez la clé de contact pendant toute la durée de l'intervention sur la machine!</i></p>	<p>1</p>
---	---	----------

	<p><u>Danger:</u> <i>Respectez toujours une distance de sécurité autour de la machine!</i></p>	<p>2</p>
--	--	----------

 <table border="0" data-bbox="303 1131 502 1276"> <tr> <td>NL</td> <td>De bouten van het geleideblok regelmatig natrekken.</td> </tr> <tr> <td>D</td> <td>Die Bolzen der Gleitblocks regelmässig nachziehen.</td> </tr> <tr> <td>F</td> <td>Serrer régulièrement les boulons du bloc de guidage.</td> </tr> <tr> <td>GB</td> <td>Regularly fasten the bolts on the guide block.</td> </tr> </table>	NL	De bouten van het geleideblok regelmatig natrekken.	D	Die Bolzen der Gleitblocks regelmässig nachziehen.	F	Serrer régulièrement les boulons du bloc de guidage.	GB	Regularly fasten the bolts on the guide block.	<p><u>Attention:</u> <i>Vérifiez régulièrement les boulons du bloc guide en appliquant le couple de serrage adéquat (60Nm)!</i></p>	<p>3</p>
NL	De bouten van het geleideblok regelmatig natrekken.									
D	Die Bolzen der Gleitblocks regelmässig nachziehen.									
F	Serrer régulièrement les boulons du bloc de guidage.									
GB	Regularly fasten the bolts on the guide block.									

1.2.3 Emplacement des autocollants de sécurité sur la machine

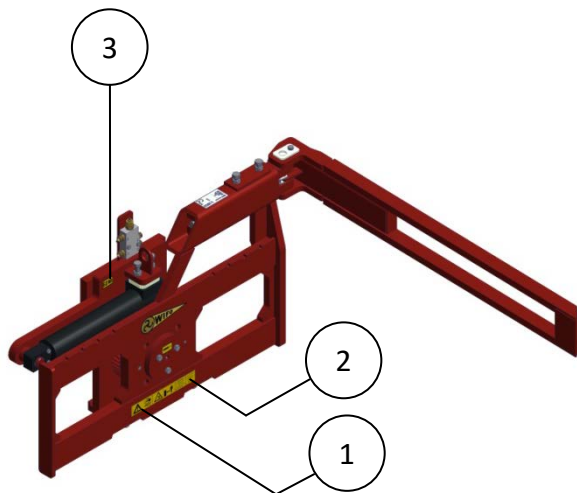


Figure 1.2.1- Modèles K54A-O et K54C-O

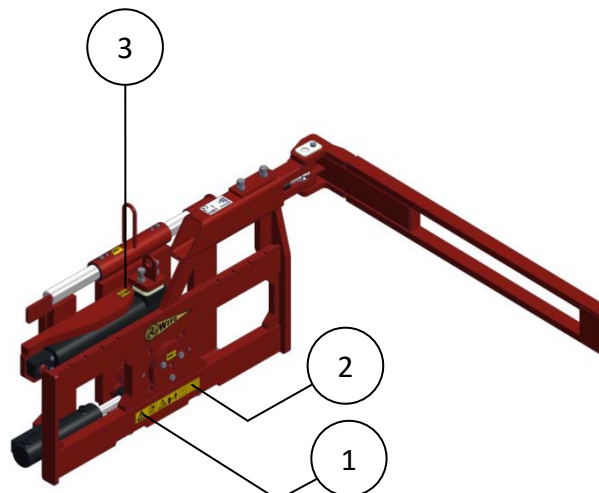


Figure 1.2.2- Modèles SK54A-O-(Z) et SK54C-O-(Z)

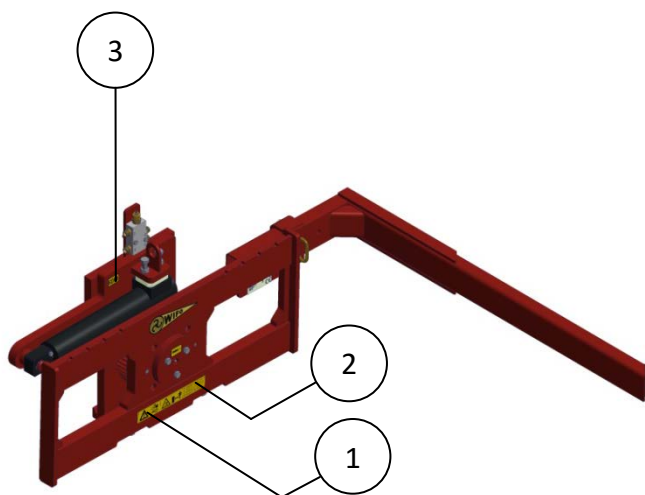


Figure 1.2.3- Modèles K54A-I et K54C-I

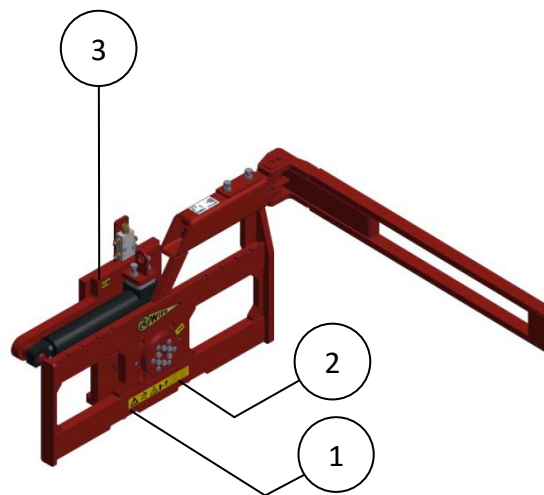


Figure 1.2.4- Modèles K54A-Z-O et K54C-Z-O

1.3 Finalité de la machine

Le retourneur WIFO a été uniquement conçu pour transporter et retourner latéralement des caisses munies de rainures ou de semelles, à condition que le poids total de la caisse et de son chargement ne dépasse pas la capacité de charge du retourneur. Le retourneur est uniquement prévu pour être monté sur un chariot élévateur ou un mât élévateur équipé d'un tablier porte-fourche de type FEM II (K54A en SK54A) ou FEM III (K54C en SK54C).




Le poids total du retourneur, chargement compris, ne doit pas dépasser la capacité du chariot ou du mât élévateur. (Voir la plaque signalétique du chariot/mât élévateur)

En aucun cas, le retourneur ne doit être utilisé pour transporter des personnes!

1.4 Responsabilité

Ce manuel doit impérativement être lu par toute personne qui intervient sur ou utilise cette machine. De plus, la machine peut uniquement être utilisée pour l'usage auquel elle est destinée. Il convient donc de tenir compte des points suivants :

1. Les manœuvres doivent s'effectuer en respectant strictement les indications précisées dans les conditions d'utilisation et dans les limites des contraintes fonctionnelles (la pression hydraulique maximale, par ex.). L'outillage utilisé doit être approprié et en bon état.
2. Les appareils électriques/ électroniques ainsi que leurs accessoires (câbles, par ex.) doivent être mis en œuvre en respectant les prescriptions relatives à l'usage d'appareils électriques et électroniques portables non étanches, ce qui implique notamment de:
 - a) Entreposer et conserver dans un endroit propre et sec, hors de portée des rongeurs etc.
 - b) Protéger les appareils contre les chocs mécaniques et contre l'humidité (pluie).
3. Ne peuvent être utilisées que des pièces de rechange d'origine ou de qualité équivalente, lesquelles doivent être montées conformément aux prescriptions (les couples de serrage indiqués, par ex.). Une pièce (ou lubrifiant) est considérée de qualité équivalente dès lors qu'elle est explicitement approuvée par WIFO ou si l'on peut prouver qu'elle présente les caractéristiques requises pour la/les fonction(s) concernée(s).
4. Utiliser toujours des lubrifiants qui répondent aux spécifications décrites dans le manuel d'utilisation.
5. Les prescriptions en vigueur sur place en matière de prévention des accidents, de sécurité, de circulation et de transport doivent à tout moment être respectées.
6. Seules les personnes connaissant la machine et les risques éventuels liés à son utilisation sont autorisées à se servir de la machine et/ou à intervenir sur celle-ci.
7. Toute modification apportée à la machine qui n'a pas été explicitement approuvée par WIFO dégage WIFO-Anema B.V. de toute responsabilité en cas de dommage éventuel.

	<p><i>Le non respect des règles et des recommandations figurant dans ce manuel d'utilisation sera considéré comme une grave négligence et dégage WIFO-Anema B.V. de toute responsabilité quant aux conséquences. Le risque incombe pleinement et exclusivement à l'utilisateur.</i></p>
	<p><i>WIFO-Anema B.V. travaille constamment à l'amélioration de ses produits. Elle se réserve le droit d'y apporter toute modification ou amélioration qu'elle juge nécessaire. Toutefois, elle n'est aucunement tenue de modifier ou d'améliorer en conséquence les machines livrées antérieurement.</i></p>

1.5 Garantie

WIFO-Anema B.V. garantit la qualité des articles livrés concernant tout défaut de matériau et/ou vice de fabrication. Toutefois, cette garantie se limite en tout état de cause au remplacement ou à la réparation gratuite de tout ou partie de l'article défectueux. WIFO-Anema B.V. décline toute responsabilité concernant tout dommage ou frais qui résulterait d'une livraison incorrecte et/ou d'une panne des articles livrés pendant la période de garantie. **La période de garantie est fixée à un an.**

2. Caractéristiques techniques

2.1 Caractéristiques générales

Type	K54A-I	K54A-(Z)-O	K54C-I	K54C-(Z)-O
Capacité de charge max.	2500 kg	2500 kg	3500 kg	3500 kg
Poids ¹	240 kg	270/285 kg	315 kg	345/360kg
Pression max.	22Mpa (220 bar)	22Mpa (220 bar)	22Mpa (220 bar)	22Mpa (220 bar)
Moment de rebascul. vérin ²	6,84 KNm	6,84 KNm	6,84 KNm	6,84 KNm
Centre de gravité	133 mm	158 mm	134 mm	158 mm
Longueur avant	165 mm		185 mm	185 mm
Hauteur tablier	407 mm (FEM II)	407 mm (FEM II)	508 mm (FEM III)	508 mm (FEM III)
Angle de rotation	180°	180°	180°	180°
Largeur tablier fourche	1000 mm	1000 mm	1200 mm	1200 mm
Translation	Nee	Nee	Nee	Nee
3e fourche coulissante ³	675 of 775 mm	-	775 of 875 mm	-
3e fourche repliable ⁴	-	580 – 800 mm	-	680 – 900 mm

Type	SK54A-(Z)-O	SK54C-(Z)-O		
Capacité de charge max.	2500 kg	3500 kg		
Poids ¹	335/350 kg	405/420 kg		
Pression max.	22Mpa (220 bar)	22Mpa (220 bar)		
Moment de rebascul. vérin ²	6,84 KNm	6,84 KNm		
Centre de gravité	141 mm	145 mm		
Longueur avant	173 mm	188 mm		
Hauteur tablier	407 mm (FEM II)	508 mm (FEM III)		
Angle de rotation	180°	180°		
Largeur tablier fourche	1000 mm	1200 mm		
Translation	Ja, 200mm	Ja, 200mm		
3e fourche coulissante ³	-	-		
3e fourche repliable ⁴	580 – 800 mm	680 – 900 mm		

Tableau 2.1.1-Versions retourneur de caisses WIFO

¹ Avec palier lisse/paliers coniques en matière plastique (modèle z).

² Le moment de rebasculement est calculé à une pression de service de 18 Mpa (180 bars).

³ Deux positions du talon de fourche jusqu'au centre de l'axe de rotation.

⁴ Sans à-coups du talon de fourche jusqu'au centre de l'axe de rotation.

Type	Lettre	Description
K54A/K54C/SK54A/SK54C	L	Rotation à gauche
	R	Rotation à droite
	Z	Modèle industriel avec palier conique réglable
K54A/K54C	I	Troisième fourche coulissante
	O	Troisième fourche repliable
SK54A/SK54C	E	Valve de commutation à commande électrique
	S	Raccordement 4 tuyaux

Tableau 2.1.2-Explication des données figurant sur la plaque signalétique

2.2 K54A-I et K54C-I

2.2.1 Liste des pièces détachées

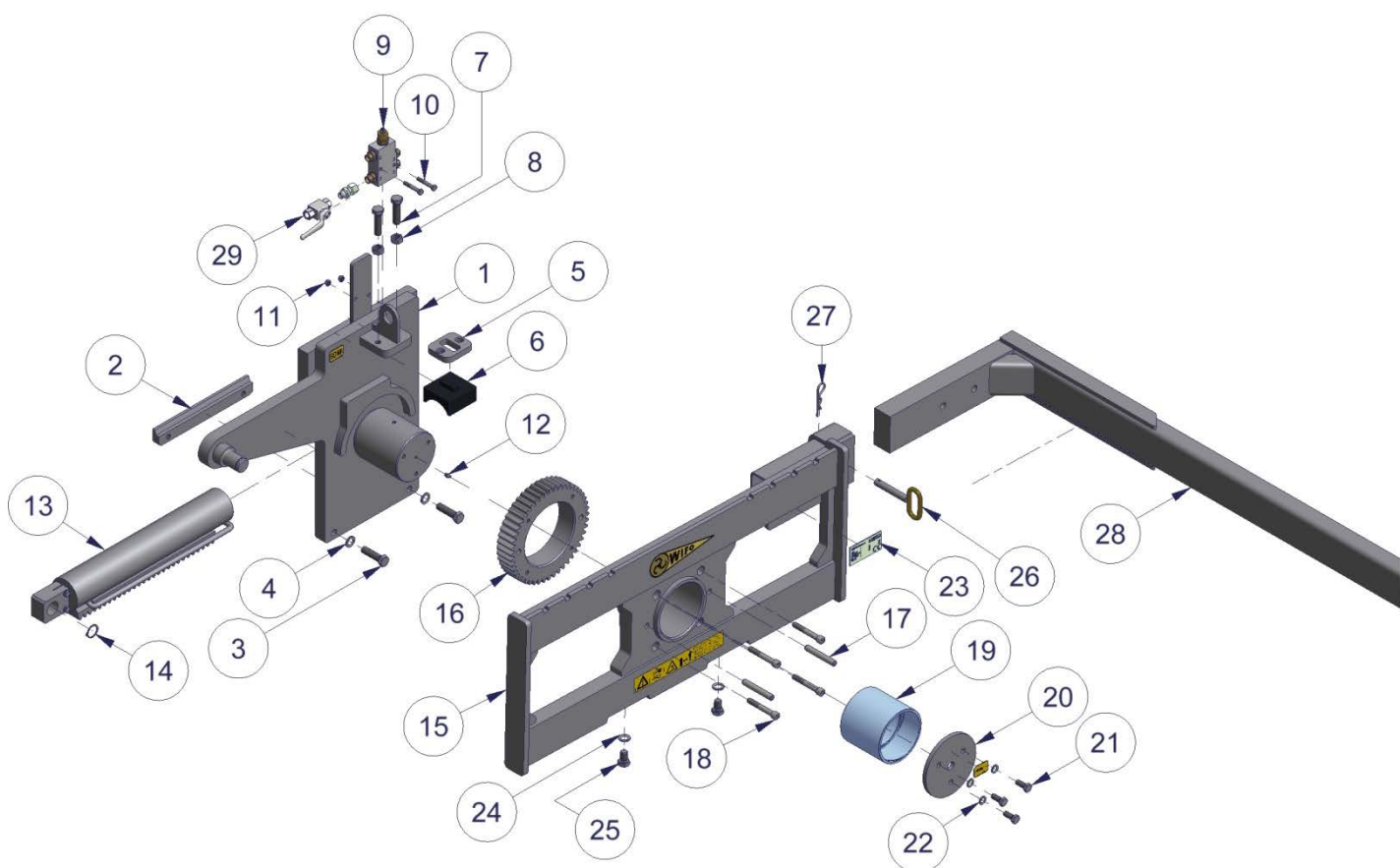


Figure 2.2.1- Vue éclatée des pièces détachées des modèles K54A-I et K54C-I

Type: K54A-I/K54C-I

Nr.	Description	Art. nr.:
1	Plaque arrière K54A	-
	Plaque arrière K54C	-
2	Patte de blocage 40x20-L300 (pour K54A)	4290081
	Patte de blocage 47X30-L300 (pour K54C)	4290091
3	Goujon M16x60	-
4	Rondelle ressort M16	-
5	Porte bloc-guide 85x70x15	429016
6	Bloc-guide 85x82x55	4290135
7	Goujon M16x60	-
8	Écrou M16	-
9	Valve d'équilibrage 3/8" EW	429057
10	Boulon M8x50	-
11	Écrou Nyloc M8	-
12	Graisneur M8	-
13	Vérin de retournement DW70-30-377 (180°)	4290463
	Vérin de retournement DW70-30-377 (200°)	4290466
14	Circlip arbre Ø30	-

Nr.	Description	Art. nr.:
15	Tablier K54A emboîtable	-
	Tablier K54C emboîtable	-
16	Roue dentée C45-M5-Z=60	4290114
17	Goupille de serrage Ø14x90	-
18	Boulon à 6 pans creux M12x80 12.9	-
19	Palier lisse Ø137x125-L124 (pour K54A)	429027
	Palier lisse Ø137x125-L134 (pour K54C)	429028
20	Plaque de serrage Ø160x10	429007
21	Goujon M12x30	-
22	Rondelle ressort M12	-
23	Plaque signalétique WIFO	-
24	Rondelle ressort M16	-
25	Goujon M16x25	-
26	Goupille fourche emboîtable Ø16-L100	-
27	Ressort d'arrêt Ø4	-
28	Fourche emboîtable 100x50	429001
29	Robinet à tournant sphérique 3/8" à 2 voies	429062

Tableau 2.2.1-Liste des pièces détachées des modèles K54A-I et K54C-I

2.2.2 Mise en service des modèles K54A-I et K54C-I

1. Retirez la **patte de blocage (2)**.
2. Retirez les fourches du chariot ou mât élévateur.
3. Assurez-vous que le tablier porte-fourche est droit et propre.
4. Montez le retourneur sur le tablier du chariot ou mât élévateur.
5. Assurez-vous que le tenon tombe bien dans l'encoche au milieu du tablier. Si cette encoche est absente, il faudra :
 - a) La limer ou
 - b) Limer complètement le tenon du retourneur et mettre en place un tenon approprié à l'endroit du tablier où se trouve une encoche, en veillant à ce que le retourneur soit bien positionné au milieu du tablier pour qu'il ne puisse se déplacer latéralement.
6. Montez la **patte de blocage (2)** avec deux **boulons M16 x 60 (3)**. Serrez bien les boulons (140 Nm) !
7. Vérifiez que les raccords rapides sont propres avant de raccorder les flexibles hydrauliques pour éviter que des saletés ne s'infiltrent dans le circuit hydraulique de la machine.
8. Branchez les flexibles hydrauliques sur le raccordement double effet du tablier.
9. Retirez les deux **boulons M16x25 (25)** sur la plaque inférieure du tablier du retourneur. Suspendez les fourches au tablier porte-fourche et montez les deux **boulons M16x25 (25)**.
10. Réglez la troisième **fourche/fourche emboîtable (28)** en fonction de la largeur des caisses à manipuler.
11. Bloquez la troisième **fourche/fourche emboîtable (28)** à l'aide de la **goupille de fourche emboîtable (26)** et placez le **ressort d'arrêt Ø4 (27)**.
12. Avant de procéder au retournement, ouvrez le **robinet à tournant sphérique (29)**. Ce robinet est ouvert lorsque sa manette est parallèle à la conduite.
13. Contrôlez ensuite que les flexibles hydrauliques ne sont pas coincés et vérifiez qu'il n'y a aucune fuite d'huile dans le circuit.
14. Contrôlez le bon fonctionnement du retourneur en activant les fonctions hydrauliques.

Le retourneur de caisses WIFO est prêt à être utilisé.

2.3 K54A-O et K54C-O

2.3.1 Liste des pièces détachées

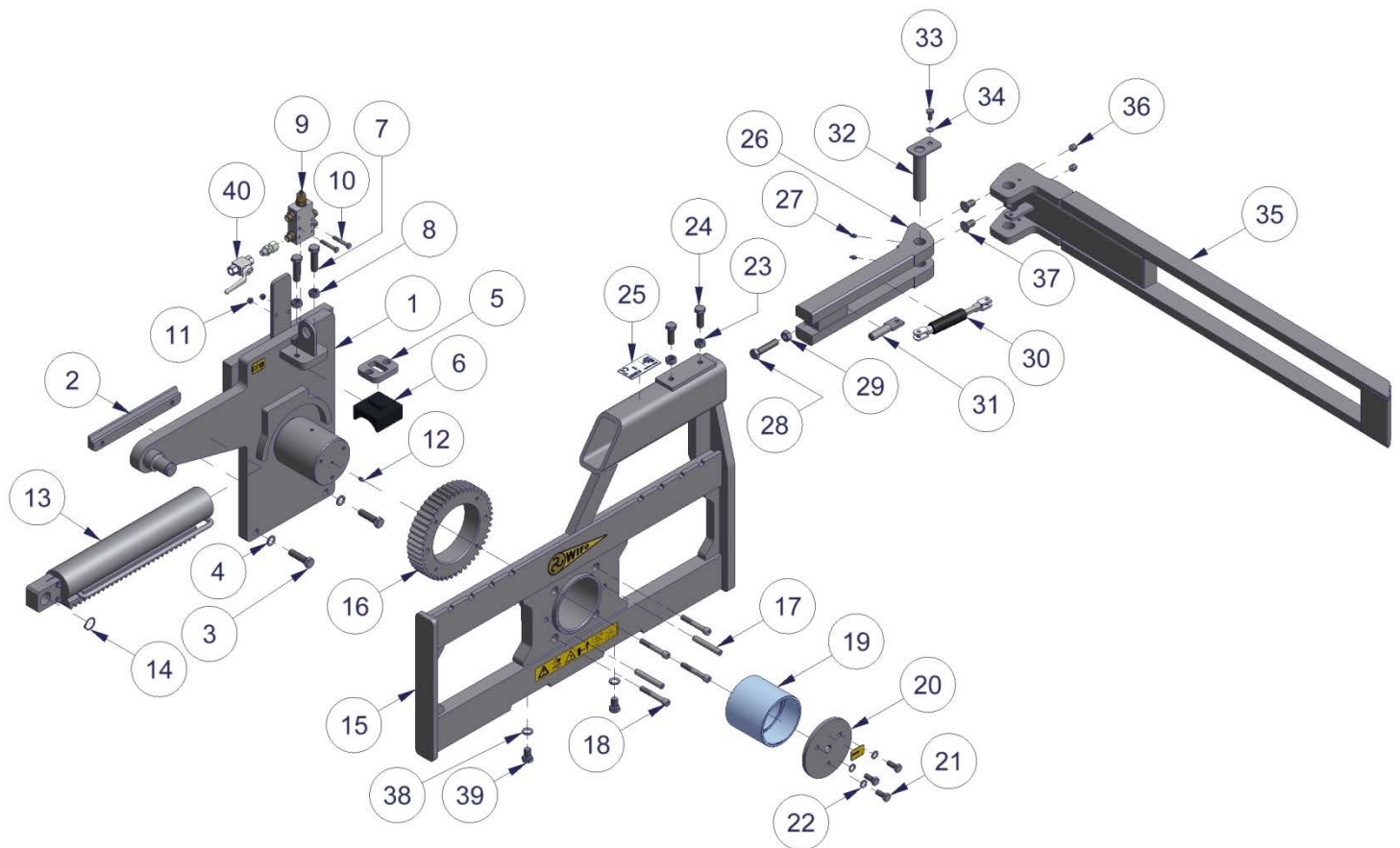


Figure 2.3.1-Liste des pièces détachées des modèles K54A-O et K53C-O

Type: K54A-O/K54C-O

Nr.	Description	Art. nr.:	Nr.	Description	Art. nr.:
1	Plaque arrière K54A	-	20	Plaque de serrage Ø160x10	429007
	Plaque arrière K54C	-	21	Goujon M12x30	-
2	Patte de blocage 40x20-L300 (pour K54A)	4290081	22	Rondelle ressort M12	-
	Patte de blocage 47x30-L300 (pour K54C)	4290091	23	Écrou M16	-
3	Goujon M16x60	-	24	Goujon M16x45	-
4	Rondelle ressort M16	-	25	Plaque signalétique WIFO	-
5	Porte bloc-guide 85x70x15	429016	26	Charnière 100x50 modèle à ressort à gaz	4290027
6	Bloc-guide 85x82x55	4290135	27	Graisseur M8	-
7	Goujon M16x60	-	28	Goujon M16x70	-
8	Écrou M16	-	29	Écrou M16	-
9	Valve d'équilibrage 3/8" EW	429057	30	Ressort à gaz	4290029
10	Boulon M8x50	-	31	Goupille de ressort à gaz fourche rabattable Ø20-L60	4290028
11	Écrou Nyloc M8	-	32	Goupille fourche rabattable Ø30-L145	429076
12	Graisseur M8	-	33	Goujon M10x20	-
13	Vérin de retournement DW70-30-377 (180°)	4290463	34	Rondelle ressort M10	-
	Vérin de retournement DW70-30-377 (200°)	4290466	35	Troisième fourche modèle à ressort à gaz rabattable	4290022
14	Circlip axe Ø30	-	36	Vis de réglage M16x16	-
15	Tablier porte-fourche K54A escamotable	-	37	Boulon PVK M16x30	-
	Tablier porte-fourche K54C escamotable	-	38	Rondelle ressort M16	-
16	Roue dentée C45-M5-Z=60	4290114	39	Goujon M16x25	-
17	Goupille de serrage Ø14x90	-	40	Robinet à tournant sphérique 3/8" à 2 voies	429062
18	Boulon à 6 pans M12x80 12.9	-			
19	Palier lisse Ø137x125-L124 (pour K54A)	429027			
	Palier lisse Ø137x125-L134 (pour K54C)	429028			

Tableau 2.3.1- Liste des pièces détachées des modèles K54a-o et K54c-o

2.3.2 Mise en service des modèles K54A-O et K54C-O

1. Retirez la **patte de blocage (2)**.
2. Retirez les fourches du chariot ou mât élévateur.
3. Assurez-vous que le tablier porte-fourche est droit et propre.
4. Montez le retourneur sur le tablier du chariot ou mât élévateur.
5. Assurez-vous que le tenon tombe bien dans l'encoche au milieu du tablier. Si cette encoche est absente, il faudra :
 - a) La limer ou
 - b) Limer complètement le tenon du retourneur et mettre en place un tenon approprié à l'endroit du tablier où se trouve une encoche, en veillant à ce que le retourneur soit bien positionné au milieu du tablier pour qu'il ne puisse se déplacer latéralement.
6. Montez la **patte de blocage (2)** avec deux **boulons M16 x 60 (3)**. Serrez bien les boulons (140 Nm) !
7. Vérifiez que les raccords rapides sont propres avant de raccorder les flexibles hydrauliques pour éviter que des saletés ne s'infiltrent dans le circuit hydraulique de la machine.
8. Branchez les flexibles hydrauliques sur le raccordement double effet du tablier.
9. Retirez les deux **boulons M16x25 (39)** sur la plaque inférieure du tablier du retourneur. Suspendez les fourches au tablier porte-fourche et montez les deux **boulons M16x25 (39)**.
10. Réglez la **fourche rabattable (35)** en fonction de la largeur des caisses à manipuler. La **charnière (26)** doit se trouver au minimum à 150 mm dans la fente.
11. Bloquez la **charnière (26)** à l'aide des deux **boulons M16x45 (24)** et serrez les 2 **contre-écrous M16 (23)**.
12. Avant de procéder au retournement, vous devez ouvrir le **robinet à tournant sphérique (40)**. Ce robinet est ouvert lorsque sa manette est parallèle à la conduite.
13. Contrôlez ensuite que les flexibles hydrauliques ne sont pas coincés et vérifiez qu'il n'y a aucune fuite d'huile dans le circuit.
14. Contrôlez le bon fonctionnement du retourneur en activant les fonctions hydrauliques.

Le retourneur de caisses WIFO est prêt à être utilisé.

2.4 K54A-Z-O/K54C-Z-O

2.4.1 Liste des pièces détachées

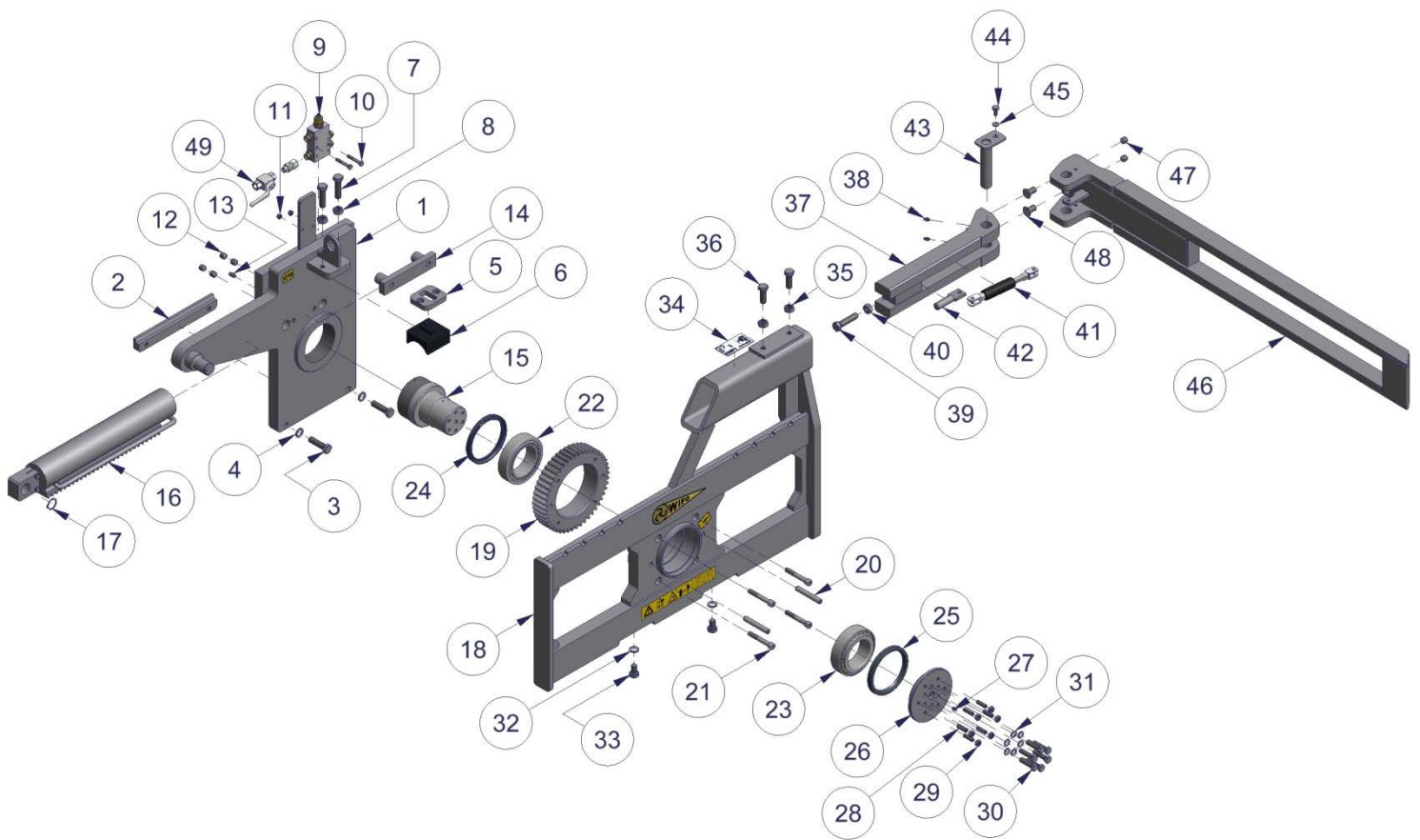


Figure 2.4.1-Liste des pièces détachées des modèles K54A-Z-O et K53C-Z-O

Type: K54A-Z-O/K54C-Z-O

Nr.	Description	Art. nr.:
1	Plaque arrière K54A-Z	-
	Plaque arrière K54C-Z	-
2	Patte de blocage 40x20-L300 (pour K54A)	4290081
	Patte de blocage 47x30-L300 (pour K54C)	4290091
3	Goujon M16x60	-
4	Rondelle ressort M16	-
5	Porte bloc-guide 85x70x15	429016
6	Bloc-guide 85x82x55	4290135
7	Goujon M16x60	-
8	Écrou M16	-
9	Valve d'équilibrage 3/8" EW	429057
10	Boulon M8x50	-
11	Écrou Nyloc M8	-
12	Vis de réglage M16x16	-
13	Vis de réglage M10x20	-
14	Patte de réglage crémaillère	-
15	Cheville Ø125-L166 (pour K54A-Z)	4290048
	Cheville Ø125-L174 (pour K54C-Z)	4290049
16	Vérin de retournement DW70-30-377 (180°)	4290463
	Vérin de retournement DW70-30-377 (200°)	4290466
17	Circlip axe Ø30	-
18	Tablier porte-fourche K54A escamotable	-
	Tablier porte-fourche K54C escamotable	-
19	Roue dentée C45-M5-Z=60	4290114
20	Goupille de serrage Ø14x90	-
21	Boulon à 6 pans M12x80 12.9	-
22	Palier conique 33018	429029

Nr.	Description	Art. nr.:
23	Palier conique 33117	429030
24	Manchon Ø145x125-L14 H9	429035
25	Manchon Ø145x125-L14 H9	429035
26	Plaque de serrage Ø160-L25	4290073
27	Graisser M8	-
28	Vis de réglage M10x35	-
29	Écrou M10	-
30	Goujon M12x50	-
31	Rondelle ressort M12	-
32	Rondelle ressort M16	-
33	Goujon M16x25	-
34	Plaque signalétique WIFO	-
35	Écrou M16	-
36	Goujon M16x45	-
37	Charnière 100x50 modèle à ressort à gaz	4290027
38	Graisser M8	-
39	Goujon M16x70	-
40	Écrou M16	-
41	Ressort à gaz	4290029
42	Goupille de ressort à gaz fourche rabattable Ø20-L60	4290028
43	Goupille fourche rabattable Ø30-L145	429076
44	Goujon M10x20	-
45	Rondelle ressort M10	-
46	Troisième fourche modèle à ressort à gaz rabattable	4290022
47	Vis de réglage M16x16	-
48	Boulon PVK M16x30	-
49	Robinet à tournant sphérique 3/8" à 2 voies	429062

Tableau 2.4.1-Liste des pièces détachées des modèles K54A-Z-O et K54C-Z-O

2.4.2 Mise en service des modèles K54A-Z-O et K54C-Z-O

1. Retirez la **patte de blocage (2)**.
2. Retirez les fourches du chariot ou mât élévateur.
3. Assurez-vous que le tablier porte-fourche est droit et propre.
4. Montez le retourneur sur le tablier du chariot ou mât élévateur.
5. Assurez-vous que le tenon tombe bien dans l'encoche au milieu du tablier. Si cette encoche est absente, il faudra :
 - a) La limer ou
 - b) Limer complètement le tenon du retourneur et mettre en place un tenon approprié à l'endroit du tablier où se trouve une encoche, en veillant à ce que le retourneur soit bien positionné au milieu du tablier pour qu'il ne puisse se déplacer latéralement.
6. Montez la **patte de blocage (2)** avec deux **boulons M16 x 60 (3)**. Serrez bien les boulons (140 Nm) !
7. Vérifiez que les raccords rapides sont propres avant de raccorder les flexibles hydrauliques pour éviter que des saletés ne s'infiltrent dans le circuit hydraulique de la machine.
8. Branchez les flexibles hydrauliques sur le raccordement double effet du tablier.
9. Retirez les deux **boulons M16x25 (33)** sur la plaque inférieure du tablier du retourneur. Suspendez les fourches au tablier porte-fourche et montez les deux **boulons M16x25 (33)**.
10. Réglez la **fourche rabattable (46)** en fonction de la largeur des caisses à manipuler. La **charnière (37)** doit se trouver au minimum à 150 mm dans la fente.
11. Bloquez la **charnière (37)** à l'aide des deux **boulons M16x45 (36)** et serrez les 2 **contre-écrous M16 (35)**.
12. Avant de procéder au retournement, vous devez ouvrir le **robinet à tournant sphérique (49)**. Ce robinet est ouvert lorsque sa manette est parallèle à la conduite.
13. Contrôlez ensuite que les flexibles hydrauliques ne sont pas coincés et vérifiez qu'il n'y a aucune fuite d'huile dans le circuit.
14. Contrôlez le bon fonctionnement du retourneur en activant les fonctions hydrauliques.

Le retourneur de caisses WIFO est prêt à être utilisé.

2.5 SK54A-O/SK54C-O

2.5.1 Liste des pièces détachées

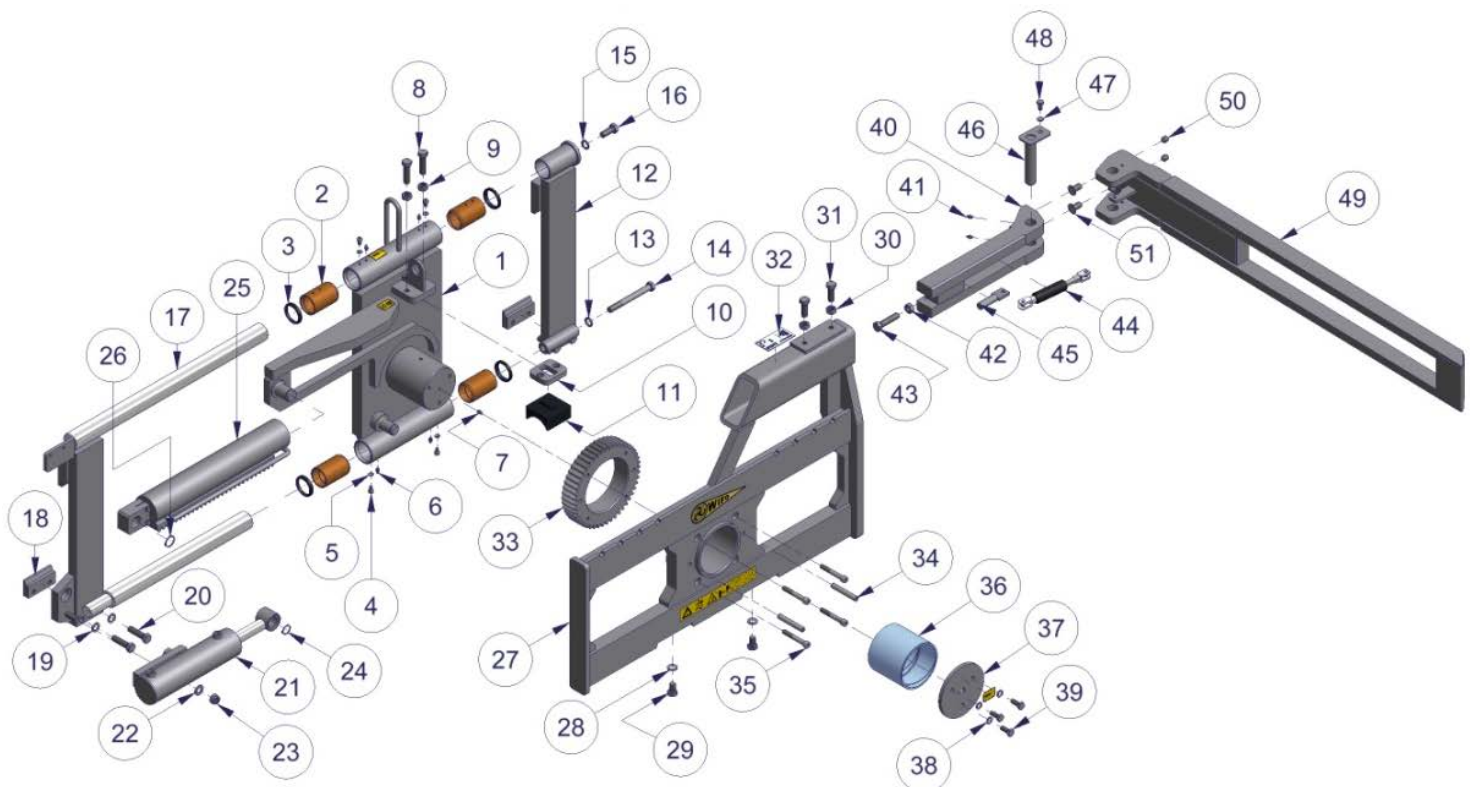


Figure 2.5.1- Liste des pièces détachées des modèles SK54A-O et SK54C-O

Type: SK54A-O/SK54C-O

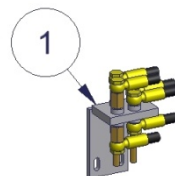
Nr.	Description	Art. nr.:
1	Plaque arrière SK54A	-
	Plaque arrière SK54C	-
2	Palier en bronze Ø59x50,7-L90 (pour SK54A)	429021
	Palier en bronze Ø75x60,7-L90 (pour SK54C)	429022
3	Racleur Ø50x60x7/10 (pour SK54A)	4290315
	Racleur Ø60x70x7/10 (pour SK54C)	429032
4	Boulon à 6 pans M8x12	-
5	Rondelle ressort M8	-
6	Graisser M8	-
7	Graisser M8	-
8	Goujon M16x60	-
9	Écrou M16	-
10	Porte bloc-guide 85x70x15	429016
11	Bloc-guide 85x82x55	4290135
12	Loquet guidage	-
13	Rondelle ressort M16	-
14	Boulon M16x150	-
15	Rondelle ressort M16	-
16	Goujon M16x40	-
17	Châssis de guidage	-
18	Patte de blocage 40x20-L100 (pour SK54A)	429008
	Patte de blocage 50x25-L100 (pour SK54C)	429009
19	Rondelle ressort M16	-
20	Goujon M16x60	-
21	Vérin de déplacement latéral DW70-30-200	4290451
22	Rondelle M16	
23	Contre-écrou M16	
24	Circlip axe Ø25	
25	Vérin de retournement DW70-30-377 (180°)	4290463
	Vérin de retournement DW70-30-377 (200°)	4290466

Nr.	Description	Art. nr.:
26	Circlip axe Ø30	-
27	Tablier porte-fourche K54a escamotable	-
	Tablier porte-fourche K54c escamotable	-
28	Rondelle ressort M16	-
29	Goujon M16x25	-
30	Écrou M16	-
31	Goujon M16x45	-
32	Plaque signalétique WIFO	-
33	Roue dentée C45-M5-Z=60	4290114
34	Goupille de serrage Ø14x90	-
35	Boulon à 6 pans M12x80 12.9	-
36	Palier lisse Ø137x125-L124 (pour SK54A)	429027
	Palier lisse Ø137x125-L134 (pour SK54C)	429028
37	Plaque de serrage Ø160x10	429007
38	Rondelle ressort M12	-
39	Goujon M12x30	-
40	Charnière 100x50 modèle à ressort à gaz	4290027
41	Graisser M8	-
42	Écrou M16	-
43	Goujon M16x70	-
44	Ressort à gaz	4290029
45	Goupille de ressort à gaz fourche rabattable Ø20-L60	4290028
46	Goupille fourche rabattable Ø30-L145	429076
47	Rondelle ressort M10	
48	Goujon M10x20	
49	Troisième fourche modèle à ressort à gaz rabattable	4290022
50	Vis de réglage M16x16	-
51	Boulon PVK M16x30	-

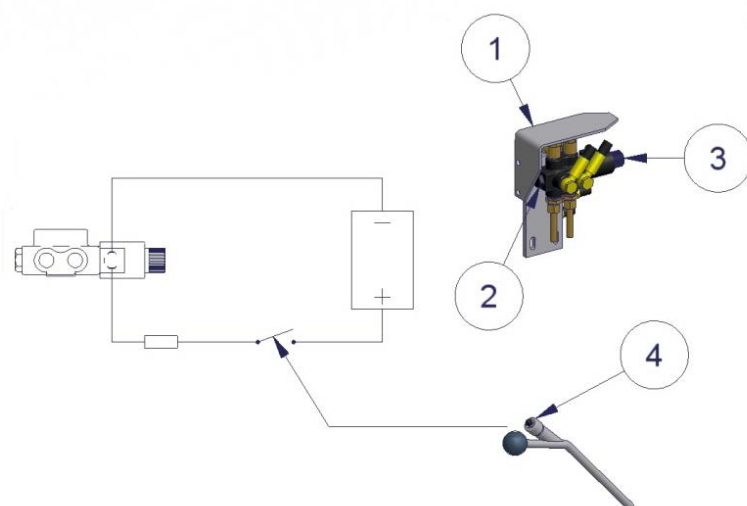
Tableau 2.5.1-Liste des pièces détachées des modèles SK54A-O et SK54C-O

2.5.2 Raccordements disponibles SK54A-O et SK54C-O

Version à raccordement 4 tuyaux



Version avec valve hydraulique à commande électrique



Numéro	Description	Remarque
1	Bloc pour raccordement 4 tuyaux	-
1	Fixation valve hydraul. commande élec.	-
2	Valve hydraulique commande élect.	-
3	Bobine valve hydraul. commande élec.	-
4	Commutateur sur manette chariot	-

Tableau 2.5.2-Liste des pièces de raccordement pour les modèles SK54A-O et SK54C-O

2.5.3 Mise en service des modèles SK54A-O et SK54C-O

1. Retirez les **pattes de blocage (18)**.
2. Retirez les fourches du chariot ou mât élévateur.
3. Assurez-vous que le tablier porte-fourche est droit et propre.
4. Montez le retourneur sur le tablier du chariot ou mât élévateur.
5. Assurez-vous que le tenon tombe bien dans l'encoche au milieu du tablier. Si cette encoche est absente, il faudra :
 - a) La limer ou
 - b) Limer complètement le tenon du retourneur et mettre en place un tenon approprié à l'endroit du tablier où se trouve une encoche, en veillant à ce que le retourneur soit bien positionné au milieu du tablier pour qu'il ne puisse se déplacer latéralement.
6. Montez les **pattes de blocage (18)** avec quatre **boulons M16x60 (20)**. Serrez correctement ces boulons ! (140 Nm)
7. Vérifiez que les raccords rapides sont propres avant de raccorder les flexibles hydrauliques pour éviter que des saletés ne s'infiltrent dans le circuit hydraulique de la machine.
8. Selon les modèles, on raccordera les flexibles hydrauliques suivants :
 - a) **Valve de commutation à commande électrique :**

Raccordez les flexibles hydrauliques d'entrée/ sortie sur le raccordement double effet du tablier porte-fourche.

Montez le **commutateur (4)** fourni, voir chapitre 2.5.2, à un endroit facilement accessible par le conducteur du chariot élévateur à partir de son poste de conduite et sans risque de le confondre avec un autre organe de commande.

Pour pouvoir travailler en toute sécurité, il convient d'exclure tout risque de manœuvre involontaire ou de manque d'accessibilité à une commande !


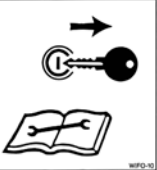
Assurez-vous que la tension du chariot et de la valve soit correcte. La tension est indiquée sur la bobine.

Connectez un câble à 2 conducteurs conformément au schéma électrique. Vous pouvez éventuellement intégrer un voyant de contrôle, un fusible et/ou une prise de courant dans le circuit.
 - b) **Raccordement 4 tuyaux :**

Raccordez les deux paires de flexibles hydrauliques d'entrée/sortie sur les deux raccords double effet du tablier porte-fourche.
9. Retirez les deux **boulons M16x25 (29)** sur la plaque inférieure du tablier du retourneur. Suspendez les fourches au tablier porte-fourche et montez les deux **boulons M16x25 (29)**.
10. Réglez la **fourche rabattable (49)** en fonction de la largeur des caisses à manipuler. La **charnière (40)** doit se trouver au minimum à 150 mm dans la fente.
11. Bloquez la **charnière (40)** à l'aide des deux **boulons M16x45 (31)** et serrez les 2 **contre-écrous M16 (30)**.
12. Avant de procéder au retournement, vous devez ouvrir le **robinet** à tournant sphérique. Ce robinet est ouvert lorsque sa manette est parallèle à la conduite.
13. Vérifiez ensuite que les flexibles hydrauliques et câbles électriques ne sont pas coincés et qu'il n'y a aucune fuite d'huile dans le circuit.
14. Contrôlez le bon fonctionnement du retourneur en activant les fonctions hydrauliques.

Le retourneur de caisses WIFO est prêt à être utilisé.

3. Pannes et entretien

 	<p>Attention: <i>Lisez les instructions du manuel avant d'effectuer toute intervention d'entretien sur la machine!</i> <i>Coupez le moteur et retirez les clés de contact pendant toute la durée de l'intervention sur la machine!</i></p>
---	---

Assurez-vous que le retourneur se trouve toujours complètement abaissé pendant les opérations d'entretien ou de réparation. Par mesure de précaution supplémentaire, vous pouvez également enfoncer la goupille de blocage derrière le vérin de retournement et/ou déconnecter les flexibles hydrauliques.

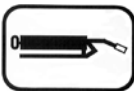
3.1 Entretien préventif et graissage


Après les 8 premières heures de fonctionnement:

- Contrôlez les raccords et les écrous de serrage des flexibles hydrauliques.
- Contrôlez les boulons de la **plaque de serrage** (100 Nm) et **pattes de blocage** (140 Nm).
- Vérifiez que les boulons de serrage de la tête de tige de piston plongeur du vérin de retournement sont bien serrés.
- Serrez les goujons du **bloc-guide** du vérin pour obtenir la tension requise (60 Nm) et sécurisez l'ensemble avec les contre-écrous.

Toutes les 40 heures de fonctionnement:

- Contrôlez les boulons de la **plaque de serrage** et resserrez-les au besoin (100 Nm).
- Nettoyez et graissez la roue dentée et la crémaillère du **vérin de retournement**. Vérifiez qu'elles ne sont pas usées. En cas d'usure excessive, il convient de les remplacer.
- Contrôlez la fixation de la tête du vérin dans le tube de vérin, pour découvrir un jeu éventuel.
- Graissez le vérin de retournement au niveau de la glissière du **bloc-guide**.
- Contrôlez la tension du bloc-guide sur le vérin. Rectifiez au besoin à l'aide des boulons de serrage (60 Nm) et sécurisez l'ensemble avec les contre-écrous.


	<p><i>Cet autocollant indique l'emplacement d'un point de graissage sur la machine. Il faut graisser la machine au bout de chaque période de 10 heures de fonctionnement. Les meilleurs lubrifiants sont l'huile SAE 30 et les graisses Grade 2 à base de lithium.</i></p>
---	--

	<p><i>Contrôlez régulièrement la partie hydraulique pour détecter toute fuite. Ne tentez jamais de détecter une fuite à la main, encore moins de la colmater. Le liquide sous haute pression pénètre facilement la peau sous les vêtements et provoque de graves blessures. Si les flexibles hydrauliques sont endommagés, il convient de les remplacer afin de prévenir toute rupture de tuyau et accidents consécutifs.</i></p> <p><i>Contrôlez régulièrement le niveau d'huile du circuit hydraulique de votre chariot élévateur/tracteur.</i></p>
---	---

3.2 Pannes

Type de retourneur	Problème	Solution
Tous types.	Le retourneur n'est pas horizontal lorsque la tige de piston du vérin est entièrement rentrée.	Desserrez les boulons de serrage aux extrémités de la tige de piston du vérin puis repositionnez-la dans le bloc en dévissant ou revissant jusqu'à ce que le tablier porte-fourche soit bien en position horizontale avec la plaque arrière. Resserrez correctement les boulons de serrage.
	La tête de vérin présente un jeu dans le tube de vérin.	En cas de jeu de la tête de vérin, veuillez contacter WIFO-Anema BV. Il est déconseillé de continuer d'utiliser la machine. Veuillez attendre des instructions.
K54A/K54C/SK54A/SK54C	Le palier (palier lisse) sur la cheville axiale a du jeu.	Le palier est usé et doit être remplacé par un technicien qualifié.
K54A-Z/K54C-Z/SK54A-Z/SK54C-Z	Le palier (palier à roulement conique) sur la cheville axiale a du jeu.	Dévissez les contre-écrous des boulons de réglage à six pans, serrez les boulons à six pans à la main dans la plaque de serrage, puis desserrez d'un quart de tour. Resserrez ensuite les contre-écrous.

Tableau 3.2.1-Tableau des pannes

	<p><i>Si d'autres problèmes surgissent, nous vous conseillons de contacter votre distributeur qui se fera un plaisir de vous assister.</i></p>
---	--

3.3 Interventions devant être effectuées par un monteur qualifié



Pour le remplacement des pièces, utilisez toujours des pièces de rechange WIFO sinon la garantie ne s'applique pas.

3.3.1 Instructions pour le remplacement du palier lisse équipant les modèles K54A/K54C/SK54A/SK54C

1. Débranchez les flexibles hydrauliques.
2. Retirez les fourches.
3. Démontez le retourneur du chariot/mât élévateur et déposez-le sur sa face arrière sur une surface plane et stable.
4. Desserrez les **boulons de réglage M16x60** pour relâcher la pression du **bloc-guide**.
5. Soutenez le vérin de retournement de sorte qu'il ne repose plus sur la roue dentée du **tablier modèle rabattable / tablier modèle emboîtable**.
(Utilisez un appareil de levage approprié. La capacité minimum de levage doit être supérieure au poids du retourneur. Voir les caractéristiques techniques au chapitre 2.1)
6. Retirez la **plaque de serrage** en dévissant les **boulons M12x30**. Veillez à ce que le tablier ne se dégage pas brusquement de la plaque arrière.
7. Dégagez le tablier de la cheville axiale. Nettoyez la cheville axiale de la **plaque arrière** et vérifiez qu'elle n'est pas usée. *En cas d'usure, contactez le distributeur. Contrôlez également le fonctionnement de la lubrification. Le produit lubrifiant doit pénétrer dans la bague de roulement par le graisseur et l'ouverture prévue à cet effet sur la cheville axiale. Nettoyez le canal de graissage le cas échéant.*
8. Dégagez le **palier lisse** usé hors du logement en poussant du côté de la roue dentée vers l'avant du tablier. Nettoyez le logement et la cheville axiale.
9. Insérez le **palier lisse** neuf dans le logement. Assurez-vous qu'il se positionne correctement, sans rien endommager. La face avant du palier doit être exactement alignée sur celle du logement.
10. Remplacez le **tablier** muni du nouveau **palier lisse** sur la **plaque arrière**. Soutenez et guidez les pièces pour éviter toute dégradation du **palier lisse**. Le **tablier** et le **vérin de retournement** doivent être repositionnés correctement.
11. Montez la **plaque de serrage** en vissant les trois **boulons M12x30** et serrez-les correctement (100 Nm).
12. Remplacez le **bloc-guide** et serrez les **boulons de réglage M16x60** pour obtenir la tension requise (60 Nm). Sécurisez les boulons avec les **contre-écrous M16**.
13. Placez le retourneur sur le chariot/mât élévateur et remontez les fourches.
14. Graissez le palier, raccordez les flexibles hydrauliques et contrôlez le bon fonctionnement du retourneur.

3.3.2 Instructions pour le remplacement des paliers coniques des modèles K54A-Z/K54C-Z/SK54A-Z/SK54C-Z

1. Débranchez les flexibles hydrauliques.
2. Retirez les fourches.
3. Démontez le retourneur du chariot/mât élévateur et déposez-le sur sa face arrière sur une surface plane et stable.
4. Desserrez les **boulons de réglage M16x60** pour relâcher la pression du **bloc-guide**.
5. Soutenez le vérin de retournement de sorte qu'il ne repose plus sur la roue dentée du **tablier**.
(Utilisez un appareil de levage approprié. La capacité minimum de levage doit être supérieure au poids du retourneur. Voir les caractéristiques techniques au chapitre 2.1)
6. Desserrez les **boulons de réglage M10x35** des paliers dans la **plaque de serrage** en faisant un tour complet.
7. Retirez la **plaque de serrage** en dévissant les **boulons M12x50**. Veillez à ce que le tablier ne se dégage pas brusquement de la **plaque arrière**.
8. Dégagez le tablier de la **cheville axiale**. Retirez les **paliers coniques** de la cheville axiale et du logement du **tablier**. Nettoyez le logement et la cheville axiale et contrôlez l'état d'usure. *En cas d'usure, contactez le distributeur. Contrôlez également le fonctionnement de la lubrification. Le produit lubrifiant doit pénétrer dans la bague de roulement par le graisseur et l'ouverture prévue à cet effet sur la cheville axiale. Nettoyez le canal de graissage le cas échéant.*
9. Placez les **paliers coniques** neufs autour de la cheville axiale et dans le logement comme indiqué sur la figure 3.3.1.
10. Remontez le **tablier** sur la **plaque arrière**. Soutenez et guidez les pièces pour éviter toute dégradation des **paliers coniques**. Le **tablier** et le **vérin de retournement** doivent être repositionnés correctement par rapport à la **plaque arrière**.
11. Montez la plaque de serrage en vissant les **boulons M12x50** et serrez-les correctement. (100 Nm)
12. Serrez les **boulons de réglage M10x35** des paliers coniques dans la **plaque de serrage** à la main, puis desserrez d'un quart de tour. Bloquez les **boulons de réglage M10x35** à l'aide des **contre-écrous M10**.
13. Serrez les boulons de réglage de la **patte de réglage de la crémaillère** à la main, puis desserrez d'un demi-tour.
14. Remplacez le **bloc-guide** et serrez les **boulons de réglage M16x60** pour obtenir la tension requise (60 Nm). Bloquez les boulons à l'aide des **contre-écrous M16**.
15. Remplacez le retourneur sur le chariot/mât élévateur et remontez les fourches.
16. Graissez le palier, raccordez les flexibles hydrauliques et contrôlez le bon fonctionnement du retourneur.

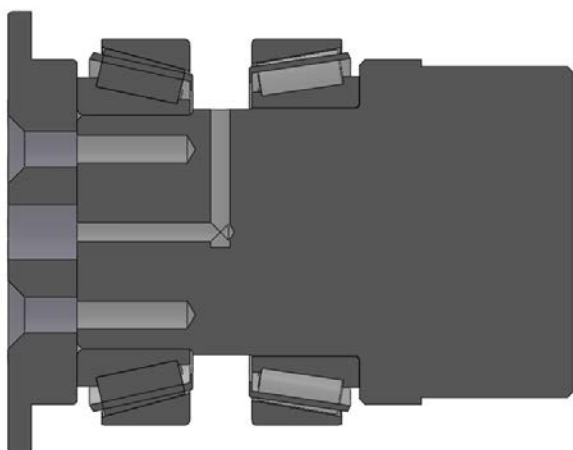


Figure 3.3.1-Position des paliers côniques



EG-VERKLARING VAN OVEREENSTEMMING VOOR MACHINES
EC-DECLARATION OF CONFORMITY FOR MACHINERY
EG-MASCHINENÜBEREINSTIMMUNGSERKLÄRUNG
DÉCLARATION DE CONFORMITÉ "CE" POUR MACHINES

Fabrikant/Manufacturer/Fabrikant/Fabricant:

WIFO-Anema B.V.

Adres/Address/Adresse/Adresse:

Hegebeintumerdyk 37
9172 GP Ferwert
The Netherlands

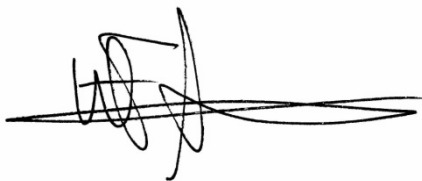
Verklaart hiermede dat /Herewith declares that/Erklärt hiermit, daß/Déclare ci-après que

Serienummer/Serial number/Serienummer/Numéro de série:

Uitvoering/Model/Ausführung/Modèle:

- Voldoet aan de bepalingen van de Machinerichtlijn (Richtlijn 2006/42/EG, zoals laatstelijk gewijzigd) en de nationale wetgeving ter uitvoering van deze richtlijn;
- Is in conformity with the provisions of the Machine Directive (Directive 2006/43/EC, as amended) and with national implementing legislation;
- Konform ist min den einschlägigen Bestimmungen der EG-Maschinerichtlinie (EG-Richtlinie 2006/42/EG), inclusive deren Änderunge, sowie mit dem entsprechenden Rechtserlaß zur Umsetzung der Richtlinie in nationales Recht;
- Est conforme aux dispositions de la Directive "Machines" (Directive 2006/42/EC telle que dernièrement modifiée) et la législation nationale adoptée en application de ladite directive.

Ferwert, January 2016



Wytze Anema
(Director)